

NWS型 湿式集塵機



DUST COLLECTOR NWS model
WET TYPE COLLECTOR



水(水泡)が
フィルターの役目をして
乾式集塵機で捕集できない
ダストも捕集できます



(写真は基本型D型です)

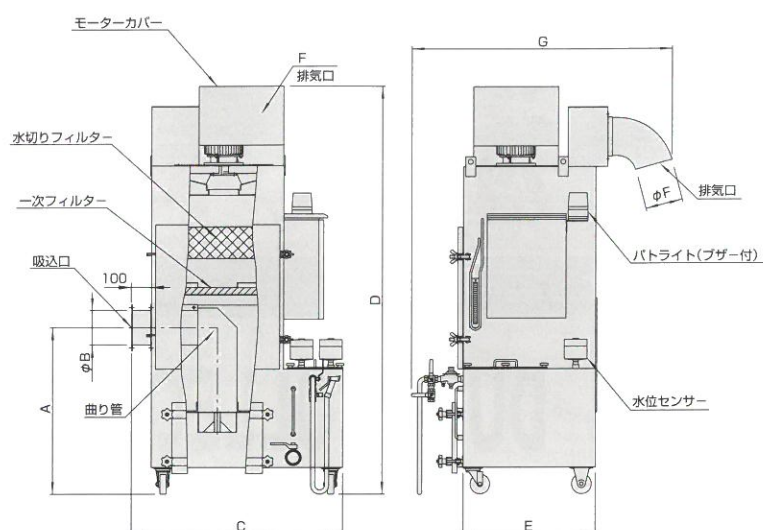
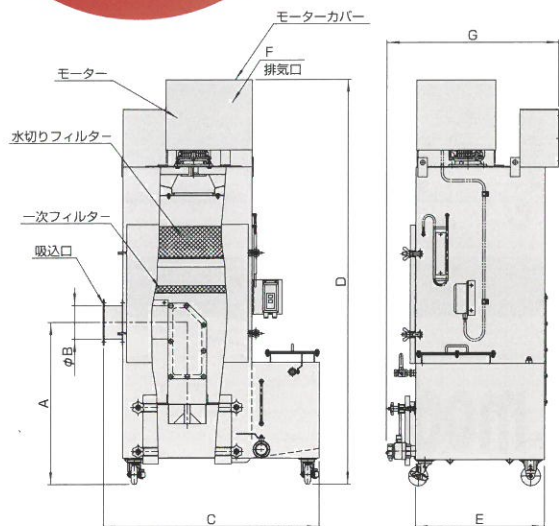


NOMIZU MACHINE MFG. CO.,LTD.



弊社 Website

湿式集塵機 NWS型



■本体寸法 **基本型 D型**

形式	寸法	A	B	C	D	E	F	G
NWS-32D		845.2	φ175	1070	2020	670	170×205	865
NWS-43D								
NWS-55D		935.2	φ225	1230	2350	830	270×305	1075
NWS-77D								

■本体寸法 **自動給水型 DⅢ型**

形式	寸法	A	B	C	D	E	F	G
NWS-32DⅢ		845.2	φ175	1070	2110	670	φ200	1370
NWS-43DⅢ								
NWS-55DⅢ		935.2	φ225	1230	2350	830	φ300	1730
NWS-77DⅢ								

安全対策

可燃性粉塵に対しては、逆止弁、爆気口等のオプション設定があります。

高効率

JIS試験用粉体7種を重量法で99%以上を捕集します。

水のフィルター

気泡がダストをつつまみフィルターの役目をしています。

シンプル構造・簡単メンテナンス

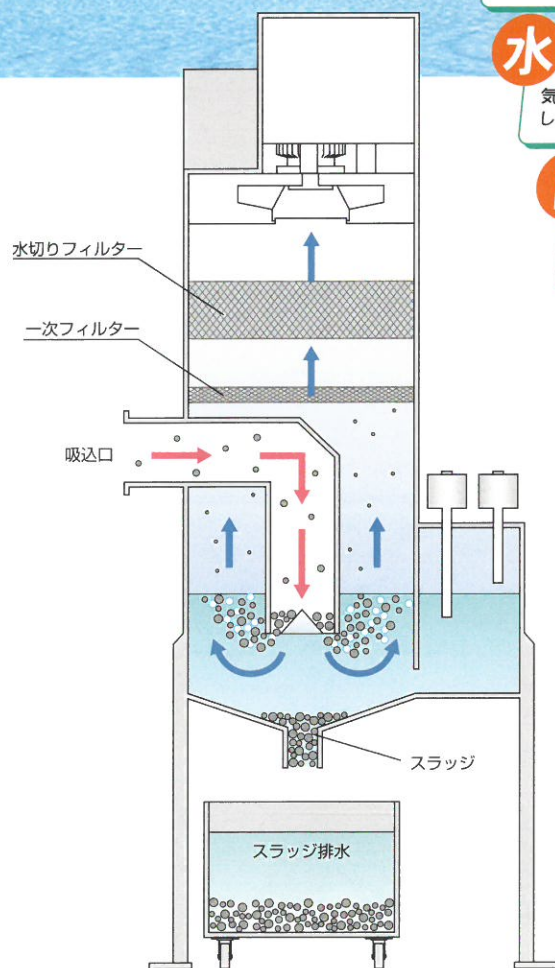
集塵機内部の曲り管についてのノブナットを取り外し内部の清掃が簡単に行えます。(洗浄ノズルにて)

自動給水型もあります

水道水の配管のみで自動給水が可能です。水位警報が標準装備してあります。(DⅢ・DⅢH)

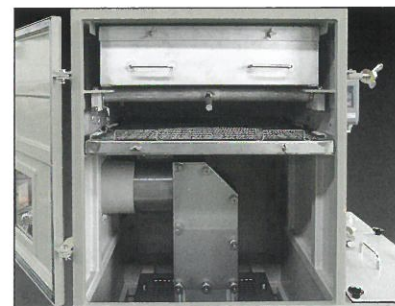
ホッパー型もあります

捕集した粉塵は、スラッジ状となってホッパー部に堆積し、ボールバルブにより、排水が容易です。キャスター付ダストボックスが標準装備です。(DH・DⅢH)

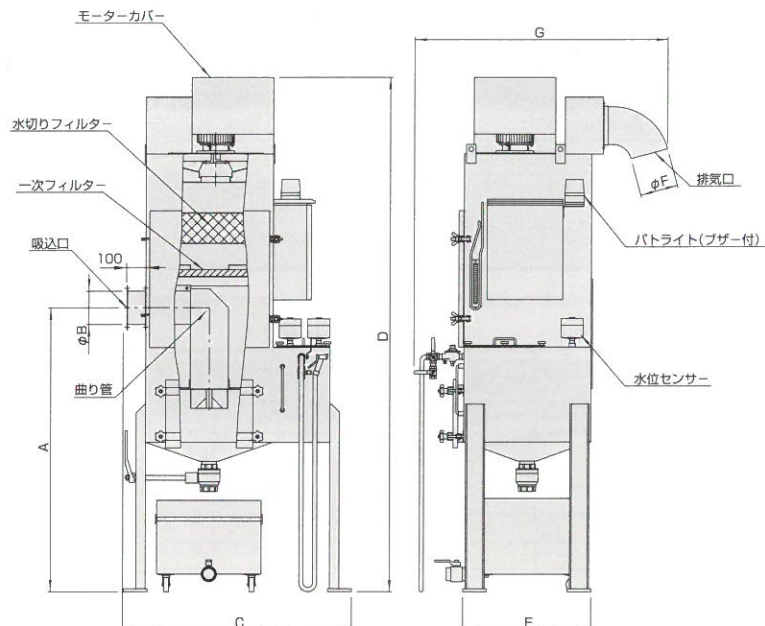
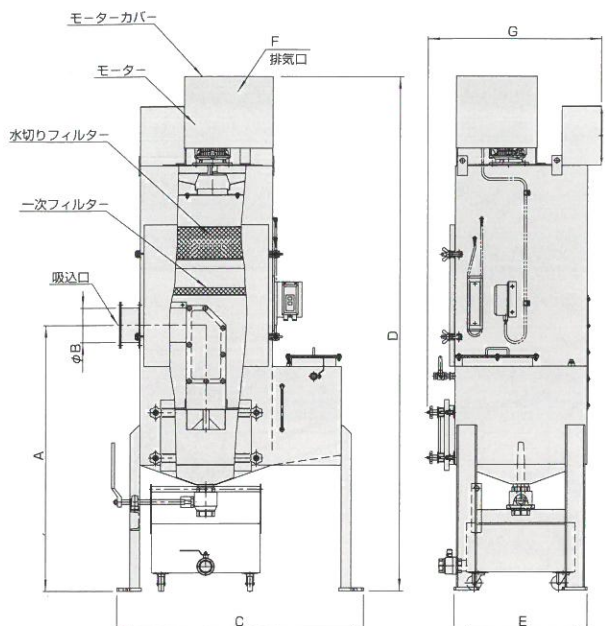


含塵空気の流れ

含塵空気は、吸込口から集塵機内部の曲り管を通過して、ホッパーに溜めた水の中に入り込みます。ここで粉塵は水中に沈みホッパー下部に堆積して、気泡は水面へ上昇します。水中を通過した空気は、一次フィルターと水切りフィルターで濾過されて、排気口より排出されます。



■本体内部



■本体寸法 **ホッパー型 DH型**

形式	寸法	A	B	C	D	E	F	G
NWS-32DH		1350	φ175	1200	2465	675	170×205	865
NWS-43DH								
NWS-55DH		1490	φ225	1135	2855	1050	270×305	1075
NWS-77DH								

■本体寸法 **ホッパー・自動給水型 DIIIH型**

形式	寸法	A	B	C	D	E	F	G
NWS-32DIIIH		1350	φ175	1200	2465	675	φ200	1370
NWS-43DIIIH								
NWS-55DIIIH		1490	φ225	1135	2855	1050	φ300	1730
NWS-77DIIIH								

DUST COLLECTOR NWS model WET TYPE COLLECTOR

■湿式集塵機仕様

仕様	形式	NWS-32D	NWS-43D	NWS-55D	NWS-77D
		DIII DH DIIIH	DIII DH DIIIH	DIII DH DIIIH	DIII DH DIIIH
屋外形モーター(KW三相×2P)		1.5	2.2	3.7	5.5
機外静圧(Kpa 50/60HZ)		1.42/1.76	1.47/1.81	1.47/2.01	1.18/1.62
風量(m³/min)		18	25	42	55
吸込口径(φ)		175		225	
排気口径	D・DH型	170×205		270×305	
	DIII・DIIIH型	φ200		φ300	
騒音(dB)		68	70	72	72
一次フィルター(SUSデミスター)		595×655×36H		750×815×36H	
水切りフィルター(SUSデミスター)		□566×158H		□726×158H	
貯水量(ℓ)	D・DIII型	170		297	
	DH・DIIIH型	190		325	

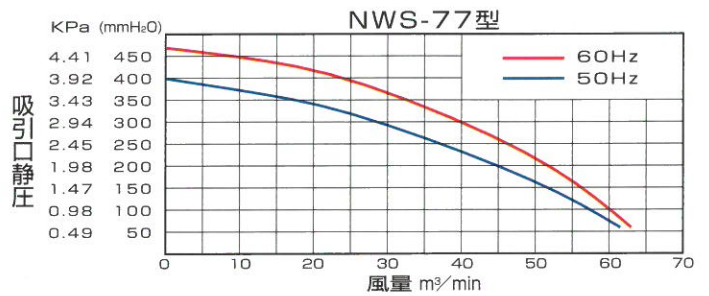
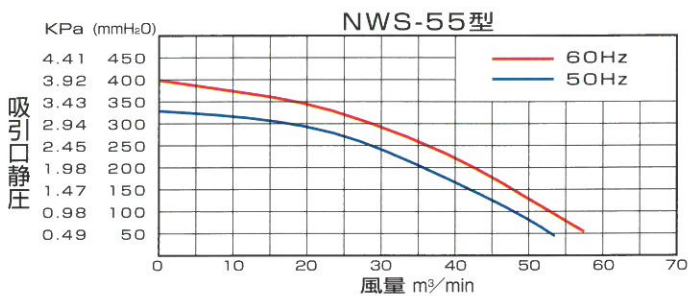
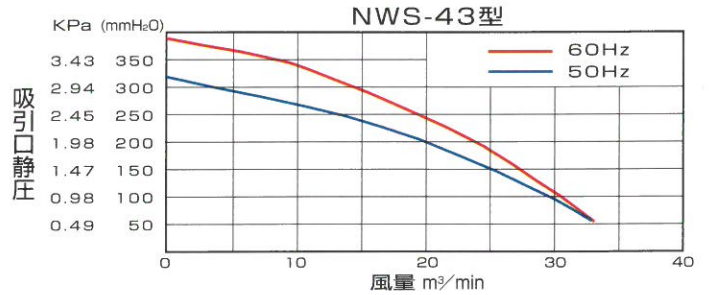
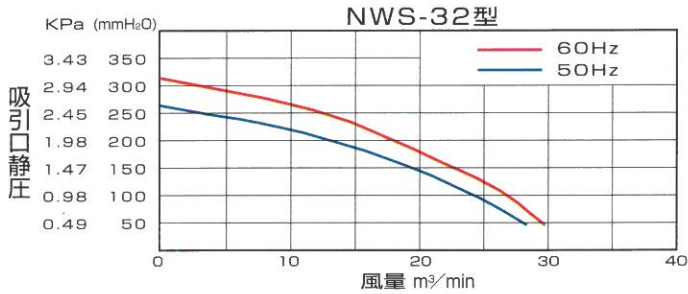
■NWS型仕様

仕様	形式	D	DIII	DH	DIIIH
自動給水装置(ボールタップ)		—	○	—	○
水位警報装置(バトライトプザー付)		—	○	—	○
防水型押しボタンスイッチ		○	—	○	—
制御盤		—	○	—	○
マンメーター		○	○	○	○
ホッパー付		—	—	○	○
ダストボックス(キャスター付)□550×400H(485H)		—	—	○	○
清掃ノズル		—	○	—	○
塗装色		日塗工 R-15 359			
NWS-32、43概算重量(kg)		300	335	345	380
NWS-55、77概算重量(kg)		400	435	450	485

■消耗品

品名	形式	NWS-32		NWS-43		NWS-55		NWS-77	
		D DH DIII	個数	D DH DIII	個数	D DH DIII	個数	D DH DIII	個数
1次フィルター 枠		595×655×36H	1	750×815×36H	1	595×655×36H	1	750×815×36H	1
1次フィルター SUSデミスター		585×645×25H	1	740×805×25H	1	585×645×25H	1	740×805×25H	1
水切フィルター 枠		□566×158H	1	□726×158H	1	□566×158H	1	□726×158H	1
水切フィルター SUSデミスター		□560×30H	5	□720×30H	5	□560×30H	5	□720×30H	5
防錆剤		カストロール JC-7030 18ℓ							

■性能曲線



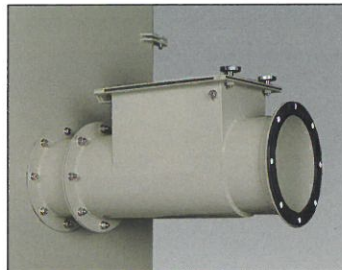
●お客様のご要望により、配管取付工事にも応じます。

●オプション

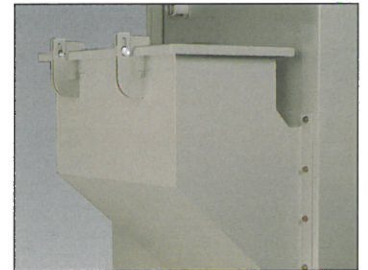
逆止弁、爆気口、寒冷地仕様（ヒーター）

●大型タイプの御相談もお受け致します。

- ・ NWS-90 7.5KW用
- ・ NWS-150 11KW用



■逆止弁（オプション）
集塵機内で爆発が発生したとき、爆風と火炎の配管への逆流を防止します。



■爆気口（オプション）
もしも集塵機内で爆発が発生した場合、爆風と火炎を外へ出します。

⚠ 安全にお使いいただくために

- ご使用にあたっては取扱説明書をよくお読みのうえ正しくお使い下さい。
- 可燃性粉塵専用機として、決して他の金属粉塵と共用しないこと。火災、爆発のおそれがあります。
- 可燃性粉塵専用とし、以下の物質は絶対吸引しないこと。
 - ・ 爆発性物質：エポキシ、有機溶剤など
 - ・ 引火性物質：ガソリン、シンナー、ベンジン、灯油、塗料など
 - ・ 粘着性物質：水溶性ミスト、オイルミストなど
 - ・ 火種：タバコの吸い殻、火花など
 - ・ その他：油、薬品など火災、爆発のおそれがあります。
- 引火性、爆発性、腐食性物質の霧・煙（ヒューム）・ガスが停滞しているところや、これらの付近で使用しないこと。火災、爆発のおそれがあります。
- 火気を近づけたり、溶接作業やスパーク発生作業を近くでおこなわないこと。
- 粉塵の排出・清掃・点検・保守などの際は、取扱説明書をよく見て作業を行なって下さい。
- ボックスの内外面・ダクト内に粉塵の堆積がないように、安全な方法で定期的に清掃をすること。
- 粉塵は毎日排出し、それぞれの会社の規定、および関連法規に従い適正に処理すること。
- 本体・ダクト・電源に必ずアースを接続すること。



株式会社 野水機械製作所

本社工場 / 〒955-0004 新潟県三条市須戸新田1196-1
TEL.0256-38-5211代 FAX.0256-38-5215
三条郵便局 私書箱第67号

NOMIZU MACHINE MFG. CO.,LTD.

Office&Factory : 1196-1,Sudoshinden,Sanjo-city,Niigata-pref.,Japan

■販売店